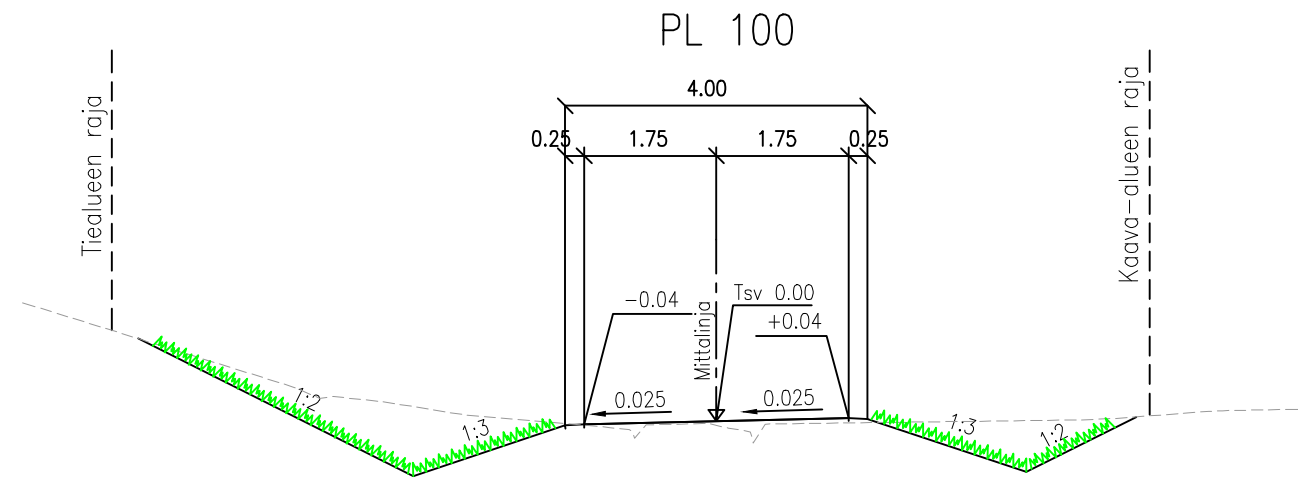
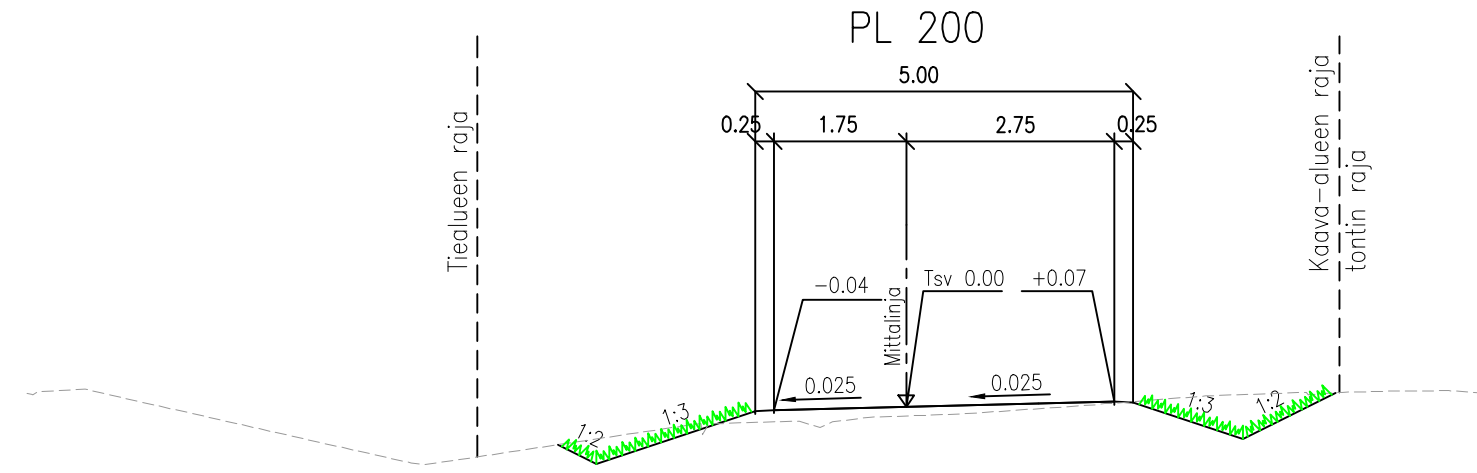


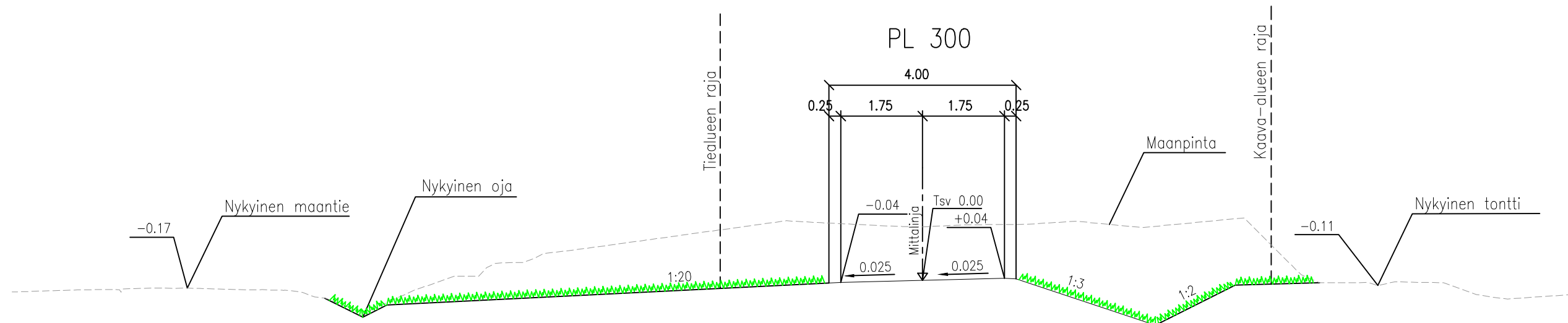
SÄLINKÄÄNTIEN JKPP PLV 0–180



SÄLINKÄÄNTIEN JKPP PLV 180–260



SÄLINKÄÄNTIEN JKPP PLV 260–340



LUONNOS 29.1.2024

Merkki	Muutos	Pvm	Suunn.	Tark.
Hankkeen nimi				
Mäntsälän Sälinkäntien jkpp yleisen alueen suunnitelma				
Piirustuksen sisältö				
Tyyppipoikkileikkaukset				
DESTIA A COLAS COMPANY			M MÄNTSÄLÄ	
Pvm	Suunn.	M. Antinluoma	Pvm	Tark.
x.x.2024	Proj.pääll.	I. Miekka		Hyv.
Koordinaattijärjestelmä GK25 Korkeusjärjestelmä N2000			Mittakaava	Piir.nro
			1:100	3-01